

谷轮涡旋™ ZSI冷冻压缩机



Copeland Scroll™


EMERSON™
Climate Technologies

领先技术造就一流产品

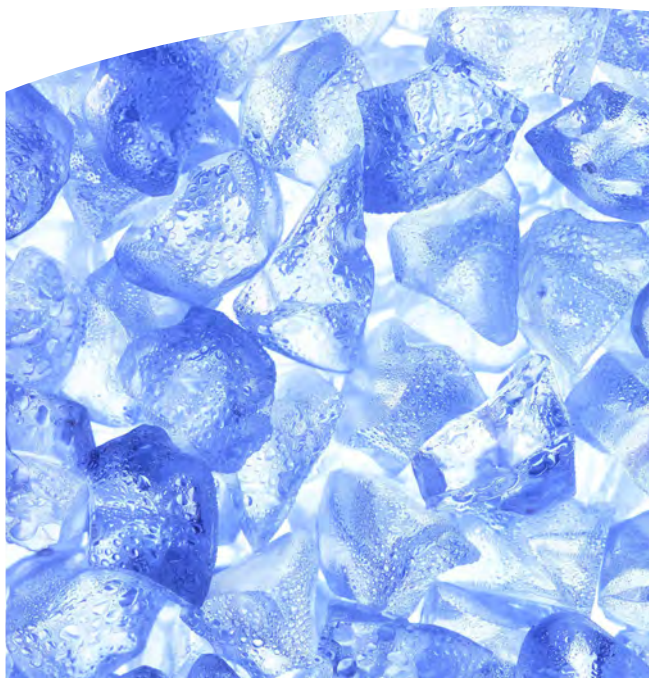
艾默生环境优化技术公司是世界领先的家用及工商业应用领域制冷、空调及采暖解决方案提供商,并以其先进技术为行业提供技术支持和培训服务。

从20世纪40年代的第一台半封闭压缩机,50年代的封闭式压缩机,到今天的高效节能Stream碟阀半封闭压缩机和数码涡旋压缩机,艾默生环境优化技术在过去的80年中不断地向市场推出新技术新产品。

在此基础上,我们为制冷与空调市场提供了多样化的解决方案。近些年,艾默生环境优化技术公司已经成为制冷及空调行业最主要的的解决方案提供商,其谷轮压缩机产品能够满足市场的不同需求,涡旋及半封闭压缩机可用于所有主流制冷剂,配备智能电子控制模块,带领压缩机技术走向新高度。

我们的愿景:

艾默生环境优化技术将与我们的合作伙伴一起,
向世界范围的客户提供整合的环境优化解决方案,提高人类生活舒适度,
保障食品安全,保护环境。



目录

概述	4
命名规则	5
压缩机配置说明	5
运行范围	5
应用指南	6
制冷量	14
技术参数	24
外形尺寸	27
电气连接	31
联系方式	32

ZSI与CoreSense™诊断模块

ZSI 涡旋压缩机产品信息

电机马力: 2-7.5 HP

运行范围: 中温及低温运行

制冷剂: R22, R404A



ZSI涡旋压缩机的主要优势

涡旋压缩机具备更高能效及可靠性

- 相比活塞式压缩机,涡旋具有更高的能效比,基于不同的型号每台涡旋压缩机每年节约10% - 30%的电能或600-3000RMB电费开支
- 相对传统活塞式压缩机减少了运动部件,带来更高可靠性
- 专利双向柔性设计,可以使涡旋盘沿轴向和径向分离,液体和碎屑通过涡旋盘而不损坏压缩机

涡旋压缩机平稳运行

- 连续压缩过程,更小振动,更加安静运行
- 内部无复杂的吸排气阀门设计,安静运行,更加可靠

宽范围运行

- 低温至中温应用,覆盖-30°C至0°C蒸发温度
- CoreSense™控制喷液技术,提升低温条件下运行的可靠性
- 更宽的运行范围降低了库存需求

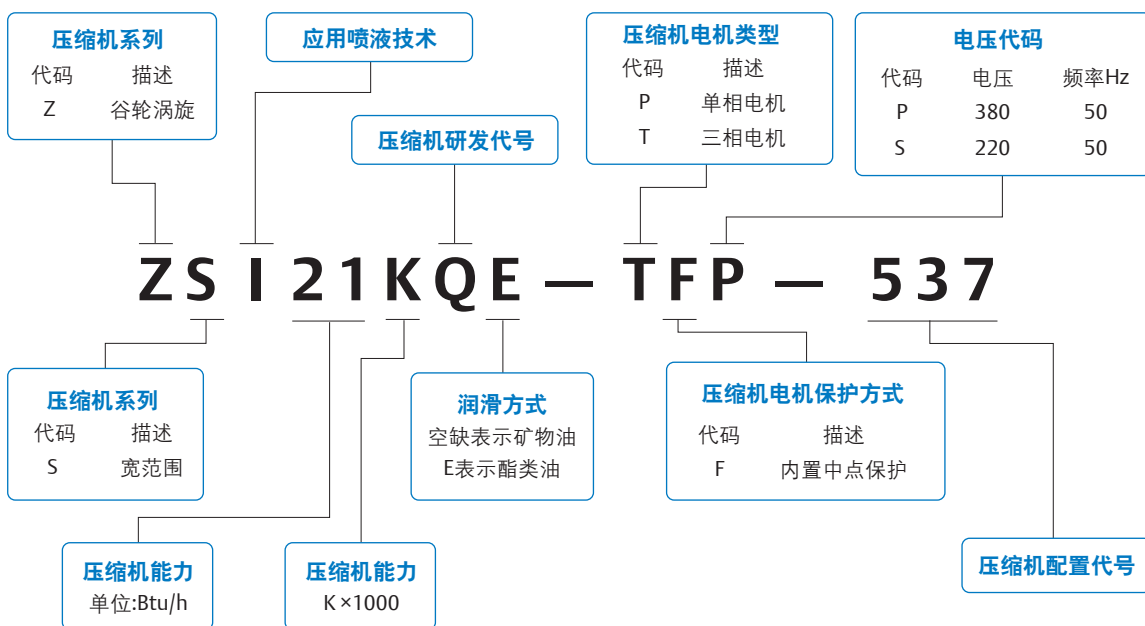
CoreSense™诊断模块

ZSI涡旋压缩机利用CoreSense™诊断系统,通过测定排气温度控制液体喷注。这一技术不仅拓展了压缩机的运行范围,更保障了其可靠性。CoreSense™控制板通过LED灯信号提示用户传感器状态及电子膨胀阀的运行。艾默生通过这一“智能压缩机”策略,旨在为顾客提供更好的压缩机保护,利用排气温度和电子膨胀阀的监测减少故障可能,为用户带来更高价值与收益。

- 通过CoreSense™控制的喷液技术可避免压缩机因高排气温度引起的故障
- 通过监测排气管温度实现喷液量的精确控制
- LED灯显示排气管温度传感器及电子膨胀阀门运行状态,帮助客户更快速准确地确定故障原因



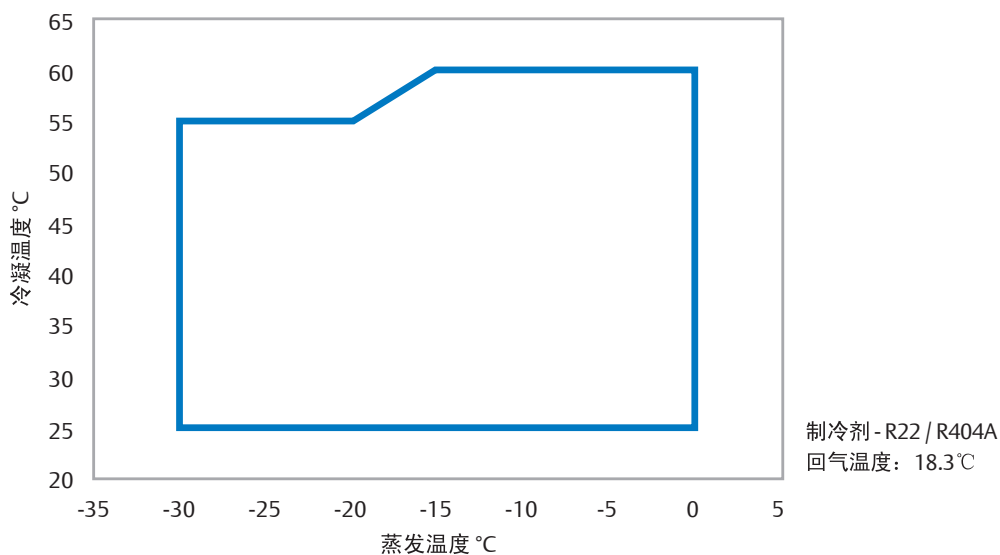
命名规则



压缩机配置说明

压缩机型号	ZSI06/08/09KQ(E)	ZSI11/14/15KQ(E)	ZSI18/21KQ(E)
配置代号	527	527	537
吸排气焊接接口	√	√	√
电子膨胀阀/线圈	√	√	√
排气温度传感器	√	√	√
视油镜	√	√	√
CoreSense™诊断模块, 带IP54防水防尘等级外壳	√	√	√

运行范围

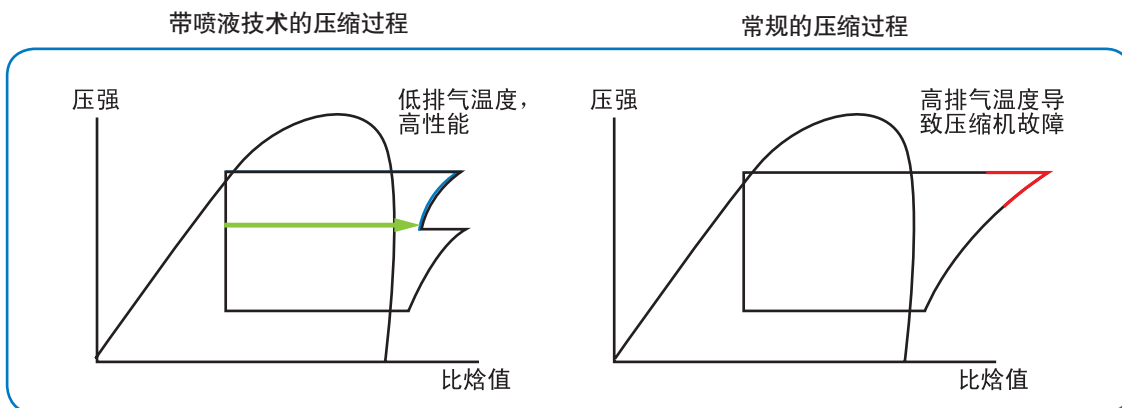


应用指南

喷液技术保障排气温度

ZSI涡旋压缩机在进行喷液操作时,必须使用标配电子膨胀阀。该阀可匹配ZSI压缩机兼容的全部制冷剂。

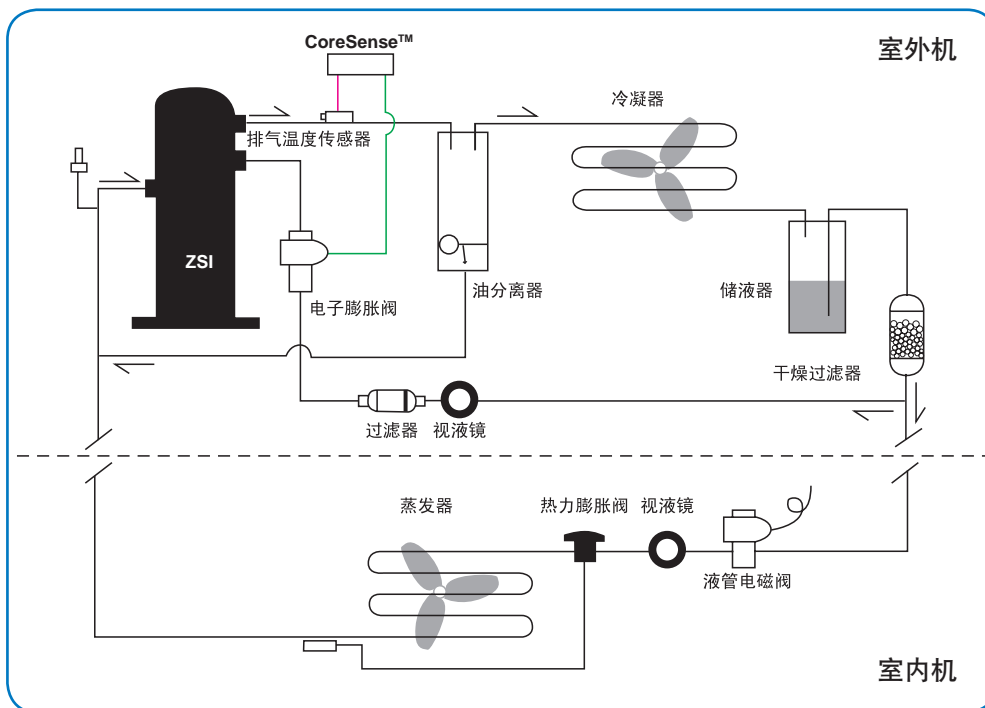
喷液技术实现高效运行



相较于常规压缩过程,喷液技术极大提升低温应用下涡旋压缩机的可靠性

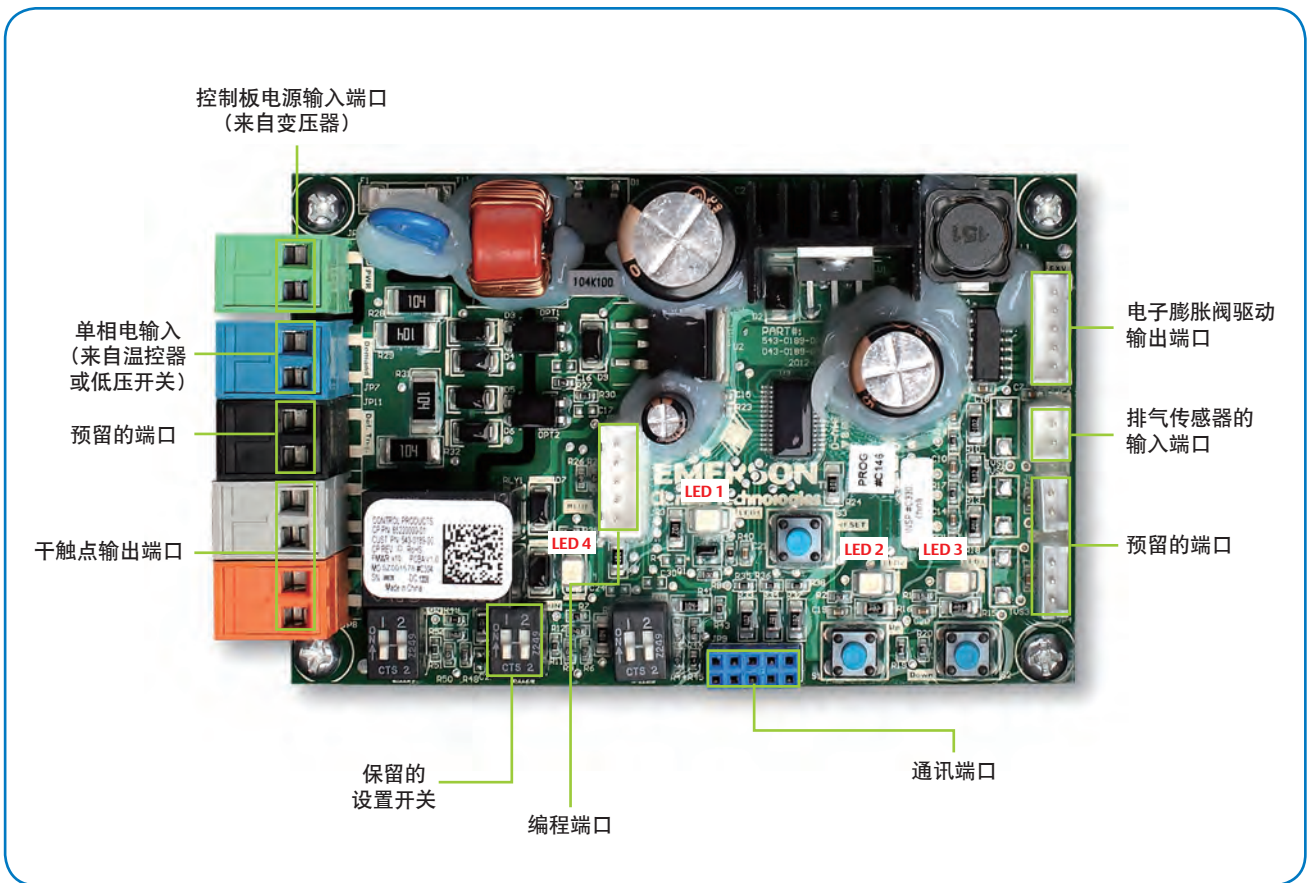
系统配置图

ZSI压缩机在应用时,需要一个喷液回路连接液管和压缩机的喷液装置。在喷液回路的电子膨胀阀前可安装视液镜,以监控取液状态。请注意,保证喷液回路能够充足供液是实现这一功能的关键。



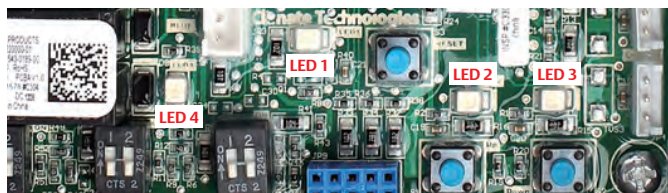
CoreSense™ 特性及功能

CoreSense™ 作为一个标准的配置与压缩机一起提供。它通过测量固定在排气管上的排气温度传感器的温度来控制喷液量。它通过内嵌的程序自动地计算电子膨胀阀的开度以喷入适量的液态制冷剂到压缩机内。

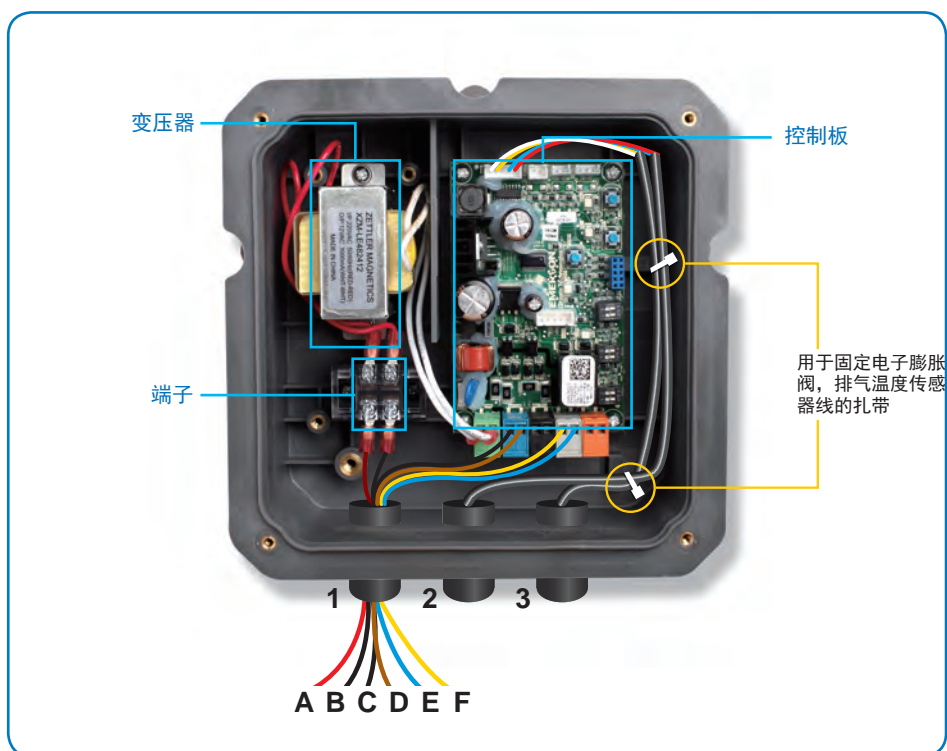


LED灯显示	说明
1 (黄绿色)	LED灯1闪烁模式显示排气温度传感器状态: 1) 传感器开路或短路:以1Hz的频率闪烁3次,停顿5秒,重复上述动作 2) 传感器低于或超出测量范围:以1Hz的频率闪烁5次,停顿5秒,重复上述动作
2, 3 (黄绿色)	LED灯2和LED灯3组合闪烁模式显示电子膨胀阀状态: 1) 电子膨胀阀打开:LED灯2以1Hz的频率闪烁,LED灯3熄灭 2) 电子膨胀阀闭合:LED灯3以1Hz的频率闪烁,LED灯2熄灭 3) 电子膨胀阀全开:LED灯2长亮,LED灯3熄灭 4) 电子膨胀阀全闭:LED灯3长亮,LED灯2熄灭
4 (红色)	以下情况将触发LED灯4长亮用于警示: 1) 排气管过热保护 2) 排气管温度传感器电路断开 3) 排气管温度传感器电路短路 4) 排气管温度传感器低于测量范围 5) 排气管温度传感器超出测量范围

LED灯显示将提示使用者排气管温度情况和电子膨胀阀工作状态



ZSI控制盒的标准接线



防水接头编号	防水接头1	防水接头2	防水接头3
线的功能	A(红色)和B(黑色): 控制器的电源输入 (220~240V交流, 50/60赫兹)	电子膨胀阀线圈	排气温度传感器
	C(黑色)和D(棕色): 压缩机启动/停止信号输入 (220~240V交流, 50/60赫兹)		
	E(蓝色)和F(黄色): 压缩机接触器线圈控制输出		
线的连接	线A和B接到端子	接到控制板顶部的 “EXV”端口	接到控制板顶部的 “DLT”端口
	线C和D接到控制板上的 蓝色端子		
	线E和F接到控制板上的 黑色端子		
防水接头内径范围	2-3毫米		
护套线的需求	线的尺寸: 18 AWG或0.75平方		
	额定电压: 300 V/600 V		
	额定温度: 80/105 摄氏度		
	推荐的线: UL105, UL1011, UL1007		

气液分离器

当偶尔的回液运行及带液启动时,谷轮柔性涡旋有"容忍"液体制冷剂的内在能力,系统可能不需要采用气液分离器。对于单压缩机系统,当系统的制冷剂充注量超过表1的限制时,需要采用气液分离器。当系统处理除霜运行或过度工况运行时,压缩机可能受到长时间不可控的回液影响,除非吸气集管有足够的容量避免液体迁移进压缩机,否则需采用气液分离器。

注:当采用气液分离器时,保证回油孔滤网的目数不高于30目。

表1. 充注量限制

型号	充注限制
ZSI06-15	4.1 kg
ZSI18-21	4.5 kg

过热度控制

为了保证压缩机运行时液态制冷剂不会回到压缩机内部,需保证压缩机回气口有一定的过热度。艾默生建议回气过热度不低于20°F(11K)以保证压缩机不受回液影响,测量位置为距离压缩机回气口6英寸(152mm)的位置。

另一个判断压缩机是否回液的方式是精确地测量压缩机油槽与回气管的温差。对于长时间运行,我们建议此温差不低于50°F(27K)。测量油槽温度时,请将热电偶布置在压缩机机体底部的中心(而非侧面),且需做保温,避免环境的影响。

对于快速的系统变化,比如除霜或结霜,此温差可能在短时间内迅速降低。当油槽过热度低于推荐的最低值50°F(27K)时,我们建议持续时间不要超过2分钟,且油槽过热度不要低于25°F(14K)。

在所有的应用工况下,回气温度都应该低于18.3°C,喷射回路过冷度应该大于1K。

对于任何超出上诉范畴的情况,请咨询艾默生当地销售及应用工程师。

曲轴箱加热器

对于室外系统,如果系统制冷剂充注量超过表1的限制,压缩机需采用曲轴箱加热器。

表2包含了曲轴箱加热器与压缩机型号的对照。如果客户从自己的供应商单独采购曲轴箱加热器,

请参照表2的曲轴箱加热器功率。

表2. 曲轴箱加热器

曲轴箱加热器功率	ZSI06KQ	ZSI08KQ	ZSI09KQ	ZSI11KQ	ZSI14KQ	ZSI15KQ	ZSI18KQ	ZSI21KQ
33 W	√	√	√					
40 W				√	√	√	√	√

压力控制

系统必须配置压力控制器实现高低压保护。表3给出了最小/最大压力设定值。

表3. 压力控制

型号	类型	R404A	R22
所有 ZSI	吸气压力	>1.02 bar(g)	>0.64 bar(g)
	排气压力	<28 bar(g)	<23 bar(g)

内置泄压阀IPR

ZSI压缩机具有内置泄压阀(IPR阀),当排气与吸气的压力差达到375~450psi时,IPR阀将打开。

一定时间后,此动作将导致电机保护器断开,从而停止压缩机。

电机保护器

ZSI系列冷冻压缩机的电机保护器型式为内置断路保护器。在型号命名中,表示为"F",例如:ZSI09KQE-TFP。

并联系统应用

目前所有的ZSI压缩机均不允许做并联应用。详情请咨询艾默生当地销售及工程应用工程师。

排气消音器

涡旋压缩机的气体流动为连续的,相应的,排气脉冲较低。对于谷轮涡旋压缩机,不需要采用活塞压缩机经常采用的外置排气管消音器。由于系统存在差异,系统整机生产商需做单独的测试来确定系统噪音及振动水平是否可接受。

三相涡旋压缩机的相序

谷轮涡旋压缩机只能以一个旋转方向进行压缩。对于单相压缩机,运转方向并不是一个问题,因为它们总是会以正确的方向启动和运行。三相压缩机的旋转方向则取决于电源的相位,因为有50%的机会电源连接使旋转方向相反,非常重要的是,在设备适当的位置上应贴有注意标志和说明,以保证系统在安装和运行时以正确的方向运行。判断相序是否正确的方法是,当压缩机通电时是否吸气压力会下降而排气压力会上升。与正常运行的压力值相比较,反转时没有压差,压缩机有时还会出现异响。

三相涡旋压缩机短暂(少于1小时)反转并不影响其寿命,但润滑油可能会流失。如果排气管比压缩机顶盖高至少6英寸(15 cm),可以在压缩机反转时避免润滑油的损失。压缩机反转几分钟后,内置保护器将动作切断压缩机电源。如果让其重复再启动和反转运行而不加纠正,压缩机将会受到永久的损坏。

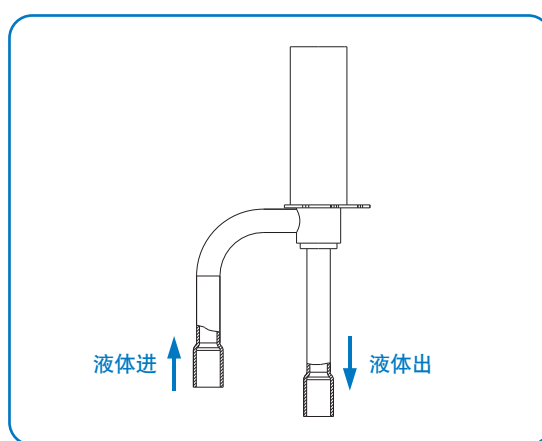
所有三相涡旋压缩机的内部接线是一样的,所以对于特定的系统或安装,只要确定了正确的相位以后,将正确相位的电源接入接线柱的相应端即可保证正确的旋转方向。

连接尺寸

目前ZSI型号压缩机只采用焊接口。详见表4。

表4.连接尺寸

	吸气	排气	喷射	过滤器进口	过滤器出口	电子膨胀阀进出口
ZSI06	3/4"	1/2"	3/8"	1/4"	外径1/4"	1/4"
ZSI08	3/4"	1/2"	3/8"	1/4"	外径1/4"	1/4"
ZSI09	3/4"	1/2"	3/8"	1/4"	外径1/4"	1/4"
ZSI11	7/8"	1/2"	3/8"	1/4"	外径1/4"	1/4"
ZSI14	7/8"	1/2"	3/8"	1/4"	外径1/4"	1/4"
ZSI15	7/8"	1/2"	3/8"	1/4"	外径1/4"	1/4"
ZSI18	7/8"	1/2"	3/8"	1/4"	外径1/4"	1/4"
ZSI21	7/8"	1/2"	3/8"	1/4"	外径1/4"	1/4"



电子膨胀阀进出口示意

高真空运行

警告:禁止在高真空条件下运行谷轮涡旋压缩机,否则将导致压缩机接线柱及连接器产生电蚀乃至烧毁,对压缩机造成永久性损伤。

必须采用低压控制器或开关来限制压缩机真空运行。请参考压力控制章节中的表3来设定低压控制器。

禁止用涡旋压缩机(包括所有制冷剂类型的压缩机)对制冷或空调系统抽真空。

正确的抽真空步骤请参考工程应用手册AE-1105。

"耐压"(交流高电压)试验

高电压测试通常由设备制造商在生产线上完成。高电压测试也可以在安装现场完成,但通常现场技术人员都没有相应的测试设备。

柔性涡旋压缩机的结构是电机在壳体下部。因此,如果壳体内有制冷剂液体,涡旋压缩机电机浸入制冷剂的程度比全封闭活塞式压缩机大得多。这时涡旋压缩机非常类似半封闭压缩机,即水平放置的电机部分浸入在油和制冷剂中。当涡旋压缩机进行高电压试验时,如果壳体内有液体制冷剂,由于液体制冷剂相对于制冷剂蒸气和油具有较高的导电率,

因此漏电电流的数值会比电机在上部的压缩机大。这种现象在所有电机浸在制冷剂中的压缩机中都可能发生。这种漏电量并不说明有任何安全问题。为降低漏电电流值,系统应运行一短时间使制冷剂得到重新合理的分布后,再次做高电压试验。参阅手册AE4-1294电阻测试。在任何情况下,不允许压缩机在真空状态下进行高电压测试。

谷轮涡旋压缩机功能检查

用关闭压缩机吸气阀来检查吸气能达到多低的压力数值的功能性测试并不能表明压缩机的性能好坏。这种试验会损坏涡旋压缩机。以下一些诊断方法可以用来判断一台涡旋压缩机是否功能正常。

1. 检查机组供电电压是否正常。
2. 应进行电机绕组导通性和对地短接的常规检查,以确定内置电机过载保护器是否跳开、电机绕组是否短路或对地是否短路。如果电机保护器跳闸,压缩机必须充分冷却使保护器重新复位。
3. 检查室内外风机是否正常运行。
4. 吸排气侧连接压力表,接通压缩机电源。如果吸气压力低于正常值,有可能是充注量少,或系统内部有堵塞。
5. 如果吸气压力不下降,排气压力上升不到正常值,调换压缩机任意两根接线柱的电源接线后再上电,确认压缩机运转方向是否正确。如果压力仍然没有达到正常值,可能是换向阀(如果有)或者压缩机损坏。将压缩机的接线恢复到原来的接法,用常规判断方法检查换向阀的好坏。
6. 为了测试压缩机是否正常排气,必须将压缩机实际消耗的电流和公布的压缩机性能曲线中在相同运行压力和电压下的电流值进行比较。如果测量的平均电流和公布值偏差超过 $\pm 15\%$,可能表明压缩机是损坏了。三相电流不平衡性超过平均电流15%可能表明电压不平衡,应进一步探查。更全面的压缩机和系统的故障排除程序可以从艾默生电气手册H章节的6400号表格中查到。
7. 在更换或退回压缩机前:必须确定压缩机是真正的损坏了。在返回前至少应在工场或仓库中对从现场返回的压缩机进行耐电压测试,以及绕组电阻和启动能力的复查。对返回至谷轮公司的压缩机进行保修分析时,其中有超过三分之一经确定并无故障,它们都是在现场误诊断为损坏的。不必要地更换无故障压缩机对各方都有经济损失。
8. 严禁用关闭吸气阀或液管电磁阀来对压缩机抽真空的方式测试压缩机

初次安装

1. 涡旋压缩机的镀铜钢制的吸气、排气和喷射管可类似其他铜管一样焊接。
2. 推荐使用的焊接材料 - 任何铜银合金材料均可使用,最好含有至少5%的银。0%的银含量仍然可以接受。
3. 推荐用干燥氮气吹以防止在管道内表面产生碳化物。
4. 安装前保证接头管的内径和配管的外径都清洁。
5. 对1区加热。在管温达到焊接温度后,将焊枪火焰移至2区。(见图04)
6. 加热2区直至达到焊接温度,上下移动焊枪,必要时绕管转动,使管子均匀加热。在焊接头处加焊料,同时绕接头转动焊枪。
7. 在焊料流遍接头四周后,将焊枪移至3区加热。这样可使焊料进入接头。进入3区的时间应最短。
8. 对任何焊接接头,过分加热结果都会产生不良影响。

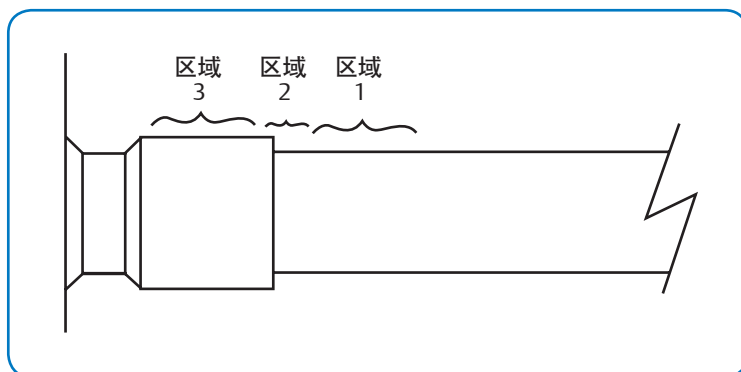


图04 涡旋压缩机接口焊接

现场服务

1. 断开:从系统高低压侧同时回收制冷剂,在靠近压缩机处割断管子。
2. 重新连接:推荐使用的焊接材料:含银至少5%的铜银合金或带焊剂的银焊料。
3. 将管子插入接头。
4. 对1区均匀加热管子,缓慢地移动至2区。当接头达到焊接温度时,施加焊料。
5. 围绕接头均匀地加热,使焊料充分充满接头。
6. 缓慢地移动焊枪至3区使焊料进入接头。

不要过分加热焊口。

警告

如果系统中的制冷剂只从高压侧排放掉,有时可能因为涡旋盘的密封阻止了通过压缩机的系统压力平衡。这样压缩机壳体和低压管路中仍有压力。如果这时将焊枪施焊于低压侧,带压的制冷剂和油混合物逸出后和火焰接触会点燃。重要的是在施焊前或当在装配线上修理机组时用压力表组检查高低压侧压力,并同时从高低压侧放掉制冷剂,应在相应的产品文件上或在装配(检修)区域内明示该说明。

电机烧坏后的压缩机更换

遇到电机烧坏时,大部分受污染的油会与损坏的压缩机一起被换走。其余的油可通过使用吸气管路和液体管路的干燥过滤器进行清洗。推荐采用100%活性铝吸气干燥过滤器,但必须在72小时后拆除。请查阅应用工程手册24-1105中的清洁过程,和应用工程手册11-1297中的液管干燥过滤器的建议。

注意!如果系统中有一个气液分离器,强烈建议将其更换。这是因为在压缩机损坏后的短时间内气液分离器中的回油孔或滤网可能被碎屑阻塞或已经不通了。这将对更换的压缩机造成缺油而引起第二次损坏。

系统充注步骤

系统应该从高压侧进行液体充注,尽可能最大化充注量,这能够避免压缩机在制冷剂不足的条件下运行。足够的吸气量不仅能够冷却电机,也可以有效的防止过高的排气温度导致的润滑不良。

大部分充注应放在系统的高压侧,以防止首次启动时发生高负荷导致的低电压启动困难。如果还需要添加额外的制冷剂,运行压缩机并应在低压侧加注液体。系统中进行高压侧预充注和低压侧液体加注都是为了防止充注制冷剂过程中压缩机在异常低的吸气压力下运行。

注意:不要利用压缩机来测试高压开关的切断点。轴承在没有经过几个小时的正常运行来磨合前很容易受高载荷影响导致损坏。

制冷量

单相电机 PFS, 220V, 50Hz

R22

型号	kW	冷凝温度 °C	蒸发温度°C						
			-30	-25	-20	-15	-10	-5	0
ZSI06KQ	Q	60				2.41	2.90	3.49	4.22
		55	1.37	1.78	2.19	2.63	3.15	3.77	4.54
		50	1.48	1.89	2.32	2.78	3.32	3.98	4.79
		45	1.54	1.96	2.39	2.88	3.46	4.15	5.01
		40	1.57	2.00	2.45	2.97	3.57	4.31	5.22
		35	1.61	2.05	2.52	3.06	3.71	4.49	5.44
		30	1.68	2.13	2.63	3.20	3.88	4.71	5.72
		25	1.80	2.28	2.80	3.40	4.12	5.00	6.07
	P	60				2.28	2.30	2.31	2.30
		55	1.94	1.99	2.03	2.06	2.08	2.09	2.08
		50	1.75	1.80	1.83	1.86	1.87	1.87	1.86
		45	1.58	1.61	1.64	1.66	1.67	1.66	1.65
		40	1.42	1.44	1.47	1.48	1.48	1.48	1.46
		35	1.28	1.30	1.31	1.32	1.32	1.32	1.30
30		1.16	1.18	1.19	1.20	1.20	1.19	1.17	
25		1.08	1.09	1.10	1.11	1.11	1.10	1.09	
ZSI08KQ	Q	60				2.78	3.43	4.16	4.94
		55	1.56	1.91	2.39	2.97	3.65	4.40	5.21
		50	1.69	2.06	2.56	3.17	3.88	4.66	5.50
		45	1.81	2.21	2.74	3.37	4.11	4.92	5.80
		40	1.92	2.35	2.90	3.57	4.33	5.18	6.09
		35	2.01	2.46	3.05	3.75	4.55	5.43	6.38
		30	2.07	2.55	3.17	3.90	4.74	5.66	6.65
		25	2.09	2.60	3.25	4.02	4.90	5.86	6.90
	P	60				2.67	2.70	2.73	2.75
		55	2.28	2.33	2.38	2.42	2.45	2.47	2.48
		50	2.07	2.12	2.16	2.20	2.22	2.24	2.25
		45	1.89	1.94	1.98	2.01	2.03	2.04	2.05
		40	1.73	1.77	1.81	1.84	1.86	1.88	1.88
		35	1.58	1.63	1.67	1.70	1.72	1.73	1.74
30		1.45	1.51	1.55	1.58	1.60	1.61	1.62	
25		1.34	1.40	1.44	1.48	1.50	1.52	1.52	
ZSI11KQ	Q	60				4.01	4.92	5.97	7.23
		55	2.30	2.84	3.49	4.27	5.20	6.32	7.64
		50	2.45	3.02	3.71	4.53	5.52	6.69	8.08
		45	2.61	3.21	3.94	4.81	5.85	7.08	8.53
		40	2.78	3.41	4.18	5.09	6.19	7.48	8.99
		35	2.94	3.61	4.41	5.37	6.52	7.87	9.45
		30	3.08	3.78	4.62	5.63	6.83	8.24	9.88
		25	3.20	3.93	4.81	5.86	7.11	8.58	10.29
	P	60				3.81	3.87	3.88	3.89
		55	3.12	3.19	3.26	3.31	3.35	3.39	3.41
		50	2.74	2.82	2.89	2.95	3.00	3.04	3.08
		45	2.48	2.56	2.62	2.69	2.74	2.80	2.85
		40	2.29	2.36	2.43	2.49	2.55	2.60	2.66
		35	2.13	2.19	2.24	2.30	2.35	2.40	2.46
30		1.93	1.97	2.02	2.06	2.11	2.16	2.21	
25		1.66	1.68	1.70	1.73	1.77	1.81	1.85	

注: 1. 单位: kW Q: 制冷量 P: 功率
回气温度 = 18.3°C, 过冷度 = 0 K

制冷量

单相电机 PFS, 220V, 50Hz

R22

型号	kW	冷凝温度 °C	蒸发温度°C						
			-30	-25	-20	-15	-10	-5	0
ZSI14KQ	Q	60				5.13	6.31	7.58	9.12
		55	2.80	3.63	4.51	5.50	6.65	8.02	9.66
		50	2.95	3.83	4.76	5.81	7.04	8.50	10.24
		45	3.14	4.05	5.03	6.15	7.45	9.00	10.84
		40	3.33	4.28	5.32	6.49	7.87	9.51	11.45
		35	3.52	4.50	5.59	6.83	8.28	10.00	12.05
		30	3.67	4.70	5.83	7.13	8.66	10.47	12.61
		25	3.79	4.85	6.03	7.39	8.99	10.88	13.12
	P	60				4.64	4.76	4.81	4.78
		55	3.81	3.90	4.02	4.14	4.23	4.27	4.25
		50	3.39	3.47	3.57	3.68	3.77	3.81	3.78
		45	3.02	3.08	3.18	3.28	3.36	3.40	3.38
		40	2.69	2.74	2.83	2.92	3.00	3.05	3.03
		35	2.40	2.44	2.52	2.61	2.69	2.74	2.73
		30	2.14	2.17	2.24	2.33	2.42	2.47	2.47
		25	1.89	1.92	1.99	2.08	2.17	2.24	2.25

注: 1. 单位: kW Q: 制冷量 P: 功率
回气温度 = 18.3°C, 过冷度 = 0 K

制冷量

三相电机 TFP, 380V, 50Hz

R22

型号	kW	冷凝温度 °C	蒸发温度°C						
			-30	-25	-20	-15	-10	-5	0
ZSI06KQ	Q	60				2.29	2.82	3.44	4.15
		55	1.26	1.58	1.98	2.46	3.02	3.66	4.41
		50	1.38	1.71	2.12	2.62	3.21	3.89	4.67
		45	1.48	1.82	2.25	2.78	3.39	4.11	4.93
		40	1.57	1.93	2.38	2.92	3.57	4.33	5.19
		35	1.64	2.01	2.49	3.06	3.75	4.54	5.45
		30	1.69	2.09	2.59	3.20	3.92	4.75	5.71
		25	1.73	2.15	2.68	3.32	4.08	4.96	5.97
	P	60				2.29	2.33	2.34	2.32
		55	1.80	1.92	2.01	2.07	2.10	2.10	2.08
		50	1.64	1.74	1.82	1.87	1.89	1.88	1.86
		45	1.49	1.57	1.63	1.67	1.68	1.68	1.65
		40	1.34	1.41	1.46	1.49	1.50	1.49	1.47
		35	1.20	1.26	1.30	1.32	1.33	1.32	1.30
30		1.07	1.12	1.15	1.17	1.17	1.17	1.16	
25		0.95	0.99	1.01	1.02	1.03	1.03	1.03	
ZSI08KQ	Q	60				2.80	3.42	4.15	5.01
		55	1.58	2.01	2.49	3.04	3.69	4.45	5.35
		50	1.71	2.15	2.65	3.23	3.91	4.70	5.64
		45	1.80	2.26	2.78	3.38	4.09	4.93	5.91
		40	1.86	2.34	2.89	3.52	4.27	5.14	6.17
		35	1.92	2.42	2.99	3.66	4.44	5.36	6.44
		30	1.99	2.51	3.12	3.82	4.65	5.62	6.75
		25	2.08	2.64	3.28	4.02	4.89	5.91	7.10
	P	60				2.59	2.62	2.63	2.61
		55	2.22	2.28	2.33	2.37	2.40	2.41	2.39
		50	1.99	2.04	2.08	2.12	2.14	2.15	2.14
		45	1.75	1.79	1.82	1.85	1.87	1.88	1.87
		40	1.51	1.54	1.56	1.59	1.61	1.62	1.62
		35	1.32	1.33	1.35	1.37	1.39	1.41	1.41
30		1.18	1.19	1.20	1.22	1.24	1.26	1.28	
25		1.13	1.13	1.14	1.16	1.19	1.21	1.24	
ZSI09KQ	Q	60				3.00	3.69	4.51	5.49
		55	1.65	2.10	2.63	3.26	4.00	4.87	5.90
		50	1.77	2.26	2.82	3.49	4.27	5.20	6.28
		45	1.87	2.39	2.99	3.69	4.52	5.50	6.64
		40	1.96	2.51	3.14	3.89	4.76	5.78	6.97
		35	2.05	2.62	3.29	4.07	4.99	6.06	7.30
		30	2.14	2.74	3.44	4.26	5.22	6.34	7.63
		25	2.24	2.87	3.60	4.46	5.46	6.62	7.97
	P	60				2.88	2.92	2.95	2.96
		55	2.44	2.48	2.52	2.57	2.61	2.63	2.63
		50	2.18	2.22	2.25	2.29	2.33	2.35	2.34
		45	1.96	1.98	2.02	2.05	2.08	2.10	2.10
		40	1.76	1.78	1.81	1.85	1.87	1.89	1.88
		35	1.58	1.60	1.63	1.66	1.69	1.71	1.70
30		1.41	1.43	1.47	1.50	1.53	1.55	1.54	
25		1.26	1.28	1.32	1.35	1.39	1.41	1.41	

注: 1. 单位: kW Q: 制冷量 P: 功率
回气温度 = 18.3°C, 过冷度 = 0 K

制冷量

三相电机 TFP, 380V, 50Hz

R22

型号	kW	冷凝温度 °C	蒸发温度°C						
			-30	-25	-20	-15	-10	-5	0
ZSI11KQ	Q	60				3.95	4.81	5.85	7.07
		55	2.25	2.78	3.42	4.18	5.09	6.18	7.47
		50	2.39	2.96	3.63	4.44	5.40	6.55	7.90
		45	2.55	3.15	3.86	4.71	5.73	6.93	8.35
		40	2.72	3.34	4.09	4.99	6.05	7.32	8.80
		35	2.88	3.53	4.32	5.26	6.38	7.70	9.25
		30	3.02	3.70	4.53	5.51	6.68	8.06	9.67
		25	3.13	3.84	4.70	5.73	6.95	8.39	10.07
	P	60				3.55	3.58	3.60	3.60
		55	2.89	2.96	3.02	3.07	3.11	3.14	3.16
		50	2.53	2.61	2.67	2.73	2.77	2.82	2.85
		45	2.30	2.37	2.43	2.49	2.54	2.59	2.63
		40	2.12	2.19	2.25	2.30	2.36	2.41	2.46
		35	1.97	2.02	2.07	2.12	2.18	2.23	2.28
30		1.79	1.83	1.87	1.91	1.95	2.00	2.05	
25		1.53	1.55	1.58	1.60	1.64	1.67	1.72	
ZSI14KQ	Q	60				5.13	6.18	7.44	8.94
		55	2.74	3.56	4.43	5.39	6.52	7.86	9.47
		50	2.90	3.75	4.67	5.70	6.90	8.33	10.04
		45	3.08	3.97	4.94	6.03	7.31	8.82	10.63
		40	3.27	4.20	5.21	6.37	7.72	9.32	11.23
		35	3.45	4.41	5.48	6.69	8.12	9.80	11.81
		30	3.60	4.60	5.72	6.99	8.49	10.26	12.36
		25	3.72	4.75	5.91	7.25	8.81	10.67	12.87
	P	60				4.39	4.48	4.52	4.50
		55	3.58	3.67	3.78	3.89	3.98	4.02	4.00
		50	3.19	3.26	3.36	3.46	3.54	3.58	3.56
		45	2.84	2.90	2.99	3.08	3.16	3.20	3.18
		40	2.53	2.58	2.66	2.75	2.82	2.87	2.85
		35	2.26	2.30	2.37	2.45	2.53	2.58	2.57
30		2.01	2.04	2.11	2.19	2.27	2.33	2.33	
25		1.78	1.81	1.87	1.96	2.04	2.10	2.12	
ZSI15KQ	Q	60				5.73	6.88	8.24	9.85
		55	3.33	4.07	4.95	6.00	7.25	8.73	10.47
		50	3.48	4.28	5.24	6.38	7.73	9.32	11.18
		45	3.71	4.57	5.60	6.82	8.27	9.97	11.95
		40	3.96	4.88	5.98	7.28	8.82	10.62	12.71
		35	4.21	5.17	6.33	7.71	9.34	11.23	13.43
		30	4.39	5.40	6.62	8.06	9.77	11.76	14.06
		25	4.46	5.52	6.78	8.29	10.07	12.15	14.55
	P	60				4.81	4.90	5.00	5.10
		55	3.97	4.05	4.15	4.25	4.35	4.46	4.57
		50	3.51	3.60	3.70	3.81	3.92	4.03	4.14
		45	3.14	3.24	3.34	3.45	3.57	3.68	3.78
		40	2.84	2.94	3.04	3.15	3.26	3.37	3.47
		35	2.58	2.67	2.77	2.87	2.97	3.07	3.16
30		2.32	2.41	2.49	2.58	2.67	2.76	2.83	
25		2.04	2.11	2.18	2.25	2.32	2.39	2.44	

注: 1. 单位: kW Q: 制冷量 P: 功率
回气温度 = 18.3°C, 过冷度 = 0K

制冷量

三相电机 TFP, 380V, 50Hz

R22

型号	kW	冷凝温度 °C	蒸发温度°C						
			-30	-25	-20	-15	-10	-5	0
ZSI18KQ	Q	60				6.94	8.42	10.12	12.05
		55	3.99	4.90	6.03	7.37	8.95	10.76	12.81
		50	4.26	5.22	6.41	7.83	9.50	11.42	13.59
		45	4.53	5.54	6.79	8.29	10.05	12.08	14.38
		40	4.80	5.85	7.17	8.74	10.59	12.72	15.15
		35	5.03	6.13	7.51	9.16	11.10	13.34	15.88
		30	5.22	6.37	7.80	9.53	11.56	13.91	16.57
		25	5.34	6.54	8.03	9.83	11.96	14.41	17.19
	P	60				6.01	6.13	6.21	6.28
		55	5.05	5.23	5.38	5.49	5.58	5.65	5.71
		50	4.55	4.69	4.80	4.89	4.97	5.03	5.08
		45	4.01	4.12	4.20	4.27	4.33	4.39	4.45
		40	3.49	3.57	3.63	3.69	3.74	3.80	3.87
		35	3.05	3.10	3.15	3.20	3.25	3.32	3.40
30		2.75	2.78	2.82	2.87	2.93	3.01	3.12	
25		2.65	2.67	2.70	2.75	2.83	2.93	3.07	
ZSI21KQ	Q	60				7.77	9.52	11.46	13.61
		55	4.40	5.47	6.80	8.37	10.18	12.22	14.48
		50	4.81	5.89	7.24	8.86	10.75	12.89	15.28
		45	5.12	6.20	7.59	9.28	11.25	13.51	16.05
		40	5.35	6.46	7.90	9.66	11.74	14.12	16.82
		35	5.55	6.69	8.19	10.04	12.23	14.76	17.62
		30	5.74	6.93	8.50	10.45	12.77	15.45	18.50
		25	5.97	7.21	8.87	10.93	13.39	16.25	19.48
	P	60				6.52	6.67	6.79	6.86
		55	5.44	5.54	5.68	5.82	5.96	6.07	6.15
		50	4.89	4.97	5.09	5.23	5.36	5.47	5.55
		45	4.41	4.49	4.60	4.72	4.85	4.97	5.05
		40	4.00	4.06	4.16	4.29	4.42	4.54	4.62
		35	3.62	3.68	3.77	3.90	4.03	4.15	4.25
30		3.26	3.31	3.40	3.52	3.66	3.79	3.90	
25		2.90	2.94	3.03	3.15	3.29	3.43	3.55	

注: 1. 单位: kW Q: 制冷量 P: 功率
回气温度 = 18.3°C, 过冷度 = 0 K

制冷量

单相电机 PFS, 220V, 50Hz

R404A

型号	kW	冷凝温度 °C	蒸发温度°C						
			-30	-25	-20	-15	-10	-5	0
ZSI06KQE	Q	60				2.23	2.68	3.21	3.82
		55	1.34	1.65	2.03	2.47	2.98	3.58	4.26
		50	1.47	1.82	2.24	2.74	3.31	3.98	4.74
		45	1.63	2.02	2.48	3.02	3.66	4.39	5.22
		40	1.78	2.21	2.71	3.31	4.00	4.79	5.70
		35	1.93	2.38	2.93	3.57	4.31	5.17	6.15
		30	2.03	2.52	3.10	3.79	4.59	5.50	6.55
		25	2.09	2.61	3.22	3.95	4.80	5.77	6.88
	P	60				2.47	2.49	2.49	2.47
		55	2.04	2.08	2.13	2.16	2.18	2.19	2.17
		50	1.83	1.88	1.92	1.96	1.98	1.99	1.97
		45	1.70	1.75	1.79	1.83	1.86	1.86	1.85
		40	1.60	1.65	1.70	1.73	1.76	1.77	1.75
		35	1.49	1.54	1.59	1.63	1.66	1.67	1.65
30		1.34	1.39	1.44	1.48	1.50	1.51	1.50	
25		1.10	1.15	1.20	1.24	1.27	1.27	1.26	
ZSI08KQE	Q	60				2.65	3.19	3.82	4.54
		55	1.56	1.95	2.41	2.94	3.55	4.26	5.07
		50	1.72	2.16	2.66	3.25	3.93	4.72	5.62
		45	1.90	2.38	2.93	3.58	4.32	5.19	6.17
		40	2.08	2.59	3.19	3.89	4.70	5.64	6.71
		35	2.23	2.78	3.42	4.18	5.05	6.06	7.22
		30	2.35	2.93	3.62	4.42	5.36	6.44	7.67
		25	2.42	3.02	3.75	4.60	5.60	6.75	8.06
	P	60				2.84	2.86	2.87	2.86
		55	2.51	2.51	2.52	2.55	2.58	2.59	2.59
		50	2.27	2.27	2.30	2.33	2.37	2.39	2.39
		45	2.08	2.09	2.13	2.17	2.20	2.23	2.24
		40	1.93	1.95	1.99	2.03	2.07	2.10	2.10
		35	1.79	1.82	1.85	1.90	1.94	1.96	1.96
30		1.65	1.67	1.70	1.75	1.78	1.80	1.80	
25		1.46	1.48	1.52	1.55	1.58	1.60	1.59	
ZSI11KQE	Q	60				3.77	4.48	5.36	6.43
		55	2.25	2.87	3.50	4.22	5.05	6.05	7.26
		50	2.45	3.13	3.84	4.64	5.58	6.69	8.03
		45	2.63	3.37	4.16	5.04	6.07	7.30	8.76
		40	2.81	3.60	4.46	5.42	6.55	7.88	9.46
		35	3.00	3.84	4.76	5.80	7.02	8.45	10.15
		30	3.20	4.09	5.06	6.18	7.48	9.02	10.83
		25	3.43	4.36	5.39	6.58	7.96	9.59	11.51
	P	60				4.06	4.05	4.03	4.07
		55	3.52	3.60	3.63	3.63	3.62	3.63	3.69
		50	3.04	3.15	3.21	3.23	3.24	3.27	3.34
		45	2.63	2.77	2.84	2.88	2.90	2.94	3.02
		40	2.29	2.44	2.53	2.57	2.60	2.64	2.72
		35	2.01	2.17	2.26	2.31	2.34	2.38	2.45
30		1.79	1.95	2.04	2.08	2.11	2.13	2.19	
25		1.62	1.78	1.86	1.89	1.90	1.91	1.95	

注: 1. 单位: kW Q: 制冷量 P: 功率
回气温度 = 18.3°C, 过冷度 = 0K

制冷量

单相电机 PFS, 220V, 50Hz

R404A

型号	kW	冷凝温度 °C	蒸发温度°C						
			-30	-25	-20	-15	-10	-5	0
ZSI14KQE	Q	60				4.70	5.74	6.88	8.20
		55	2.86	3.55	4.37	5.32	6.44	7.74	9.24
		50	3.13	3.91	4.82	5.90	7.16	8.61	10.28
		45	3.41	4.28	5.29	6.49	7.88	9.48	11.30
		40	3.71	4.64	5.76	7.06	8.57	10.31	12.29
		35	3.99	4.99	6.19	7.60	9.23	11.10	13.23
		30	4.24	5.31	6.59	8.09	9.83	11.83	14.10
		25	4.44	5.57	6.92	8.51	10.35	12.48	14.89
	P	60				4.84	4.96	5.03	5.09
		55	4.03	4.14	4.24	4.34	4.43	4.51	4.58
		50	3.56	3.69	3.80	3.91	4.01	4.10	4.17
		45	3.18	3.32	3.45	3.57	3.67	3.76	3.83
		40	2.87	3.02	3.15	3.27	3.37	3.46	3.52
		35	2.59	2.74	2.88	3.00	3.10	3.18	3.23
		30	2.32	2.47	2.60	2.72	2.81	2.88	2.92
		25	2.02	2.16	2.29	2.40	2.48	2.54	2.56

注: 1. 单位: kW Q: 制冷量 P: 功率
回气温度 = 18.3°C, 过冷度 = 0 K

制冷量

三相电机 TFP, 380V, 50Hz

R404A

型号	kW	冷凝温度 °C	蒸发温度°C						
			-30	-25	-20	-15	-10	-5	0
ZSI06KQE	Q	60				2.06	2.52	3.05	3.65
		55	1.17	1.49	1.88	2.33	2.85	3.45	4.14
		50	1.34	1.69	2.11	2.61	3.19	3.86	4.62
		45	1.50	1.88	2.33	2.87	3.51	4.25	5.10
		40	1.66	2.05	2.54	3.13	3.83	4.64	5.57
		35	1.79	2.21	2.74	3.37	4.13	5.01	6.02
		30	1.91	2.35	2.91	3.59	4.41	5.36	6.46
		25	1.99	2.46	3.05	3.78	4.66	5.68	6.86
	P	60				2.49	2.50	2.50	2.48
		55	2.05	2.10	2.14	2.17	2.19	2.19	2.18
		50	1.82	1.88	1.93	1.96	1.98	1.99	1.98
		45	1.66	1.73	1.79	1.83	1.85	1.86	1.85
		40	1.54	1.62	1.68	1.72	1.75	1.75	1.74
		35	1.42	1.51	1.57	1.61	1.63	1.63	1.62
30		1.26	1.35	1.41	1.45	1.47	1.47	1.44	
25		1.02	1.10	1.16	1.20	1.21	1.20	1.17	
ZSI08KQE	Q	60				2.60	3.13	3.75	4.45
		55	1.56	1.91	2.35	2.86	3.47	4.16	4.96
		50	1.71	2.11	2.60	3.18	3.86	4.63	5.52
		45	1.90	2.34	2.88	3.53	4.27	5.13	6.10
		40	2.09	2.58	3.17	3.87	4.68	5.61	6.66
		35	2.26	2.79	3.43	4.18	5.06	6.06	7.19
		30	2.38	2.94	3.62	4.43	5.37	6.44	7.64
		25	2.41	3.01	3.73	4.59	5.58	6.71	7.99
	P	60				2.73	2.74	2.77	2.82
		55	2.35	2.40	2.42	2.44	2.46	2.50	2.55
		50	2.08	2.14	2.17	2.20	2.23	2.27	2.32
		45	1.85	1.92	1.97	2.00	2.03	2.07	2.13
		40	1.67	1.75	1.80	1.83	1.86	1.90	1.95
		35	1.52	1.60	1.65	1.68	1.71	1.74	1.78
30		1.38	1.46	1.51	1.54	1.56	1.58	1.60	
25		1.25	1.33	1.37	1.39	1.40	1.40	1.42	
ZSI09KQE	Q	60				2.90	3.49	4.16	4.94
		55	1.60	2.07	2.59	3.17	3.83	4.59	5.47
		50	1.80	2.32	2.89	3.54	4.27	5.12	6.10
		45	2.07	2.62	3.24	3.95	4.76	5.69	6.77
		40	2.34	2.93	3.60	4.37	5.25	6.27	7.44
		35	2.58	3.21	3.93	4.76	5.71	6.81	8.07
		30	2.74	3.41	4.18	5.06	6.09	7.27	8.63
		25	2.79	3.50	4.31	5.25	6.35	7.61	9.06
	P	60				3.14	3.13	3.14	3.19
		55	2.71	2.77	2.79	2.80	2.81	2.83	2.89
		50	2.39	2.46	2.50	2.51	2.53	2.56	2.63
		45	2.12	2.20	2.25	2.27	2.29	2.33	2.40
		40	1.89	1.98	2.03	2.06	2.09	2.13	2.19
		35	1.70	1.80	1.85	1.88	1.90	1.94	2.00
30		1.54	1.63	1.69	1.71	1.73	1.76	1.82	
25		1.40	1.49	1.53	1.55	1.56	1.58	1.63	

注: 1. 单位: kW Q: 制冷量 P: 功率
回气温度 = 18.3°C, 过冷度 = 0K

制冷量

三相电机 TFP, 380V, 50Hz

R404A

型号	kW	冷凝温度 °C	蒸发温度°C						
			-30	-25	-20	-15	-10	-5	0
ZSI11KQE	Q	60				3.72	4.44	5.31	6.38
		55	2.24	2.84	3.48	4.18	5.01	5.99	7.20
		50	2.43	3.10	3.81	4.60	5.53	6.63	7.96
		45	2.61	3.34	4.12	5.00	6.02	7.24	8.69
		40	2.79	3.57	4.42	5.38	6.49	7.81	9.38
		35	2.97	3.80	4.72	5.75	6.96	8.38	10.06
		30	3.17	4.05	5.02	6.13	7.42	8.94	10.74
		25	3.40	4.32	5.35	6.52	7.90	9.51	11.42
	P	60				3.78	3.75	3.74	3.77
		55	3.26	3.34	3.37	3.36	3.36	3.37	3.42
		50	2.82	2.92	2.97	2.99	3.00	3.03	3.09
		45	2.44	2.57	2.63	2.67	2.69	2.72	2.80
		40	2.12	2.26	2.34	2.38	2.41	2.45	2.52
		35	1.87	2.01	2.10	2.14	2.17	2.20	2.27
ZSI14KQE	Q	60				4.68	5.64	6.76	8.06
		55	2.81	3.49	4.29	5.23	6.33	7.61	9.08
		50	3.07	3.84	4.74	5.80	7.03	8.46	10.10
		45	3.35	4.20	5.20	6.37	7.74	9.31	11.10
		40	3.64	4.56	5.65	6.93	8.42	10.13	12.08
		35	3.92	4.91	6.08	7.46	9.06	10.90	13.00
		30	4.16	5.21	6.47	7.94	9.65	11.62	13.85
		25	4.36	5.47	6.80	8.36	10.17	12.25	14.62
	P	60				4.60	4.68	4.74	4.80
		55	3.80	3.90	4.00	4.09	4.18	4.25	4.32
		50	3.36	3.47	3.58	3.69	3.78	3.86	3.93
		45	3.00	3.13	3.25	3.36	3.46	3.54	3.61
		40	2.71	2.84	2.97	3.08	3.18	3.26	3.32
		35	2.44	2.58	2.71	2.82	2.92	2.99	3.05
ZSI15KQE	Q	60				5.27	6.27	7.46	8.91
		55	3.23	4.12	5.03	6.03	7.18	8.55	10.20
		50	3.55	4.52	5.53	6.65	7.94	9.49	11.34
		45	3.79	4.83	5.93	7.17	8.61	10.33	12.37
		40	4.01	5.11	6.31	7.66	9.24	11.11	13.35
		35	4.26	5.42	6.70	8.16	9.87	11.90	14.32
		30	4.58	5.80	7.15	8.72	10.56	12.74	15.34
		25	5.03	6.30	7.73	9.39	11.35	13.68	16.45
	P	60				5.28	5.41	5.46	5.41
		55	4.13	4.30	4.47	4.64	4.77	4.84	4.82
		50	3.68	3.82	3.98	4.14	4.28	4.37	4.37
		45	3.33	3.44	3.59	3.75	3.89	3.99	4.03
		40	3.03	3.12	3.25	3.40	3.55	3.67	3.73
		35	2.74	2.80	2.91	3.06	3.22	3.35	3.45
	30	2.40	2.44	2.54	2.68	2.84	3.00	3.12	
	25	1.98	1.99	2.07	2.21	2.38	2.55	2.70	

注: 1. 单位: kW Q: 制冷量 P: 功率
回气温度 = 18.3°C, 过冷度 = 0 K

制冷量

三相电机 TFP, 380V, 50Hz

R404A

型号	kW	冷凝温度 °C	蒸发温度°C						
			-30	-25	-20	-15	-10	-5	0
ZSI18KQE	Q	60				6.46	7.74	9.23	10.95
		55	3.98	4.92	6.00	7.25	8.70	10.39	12.33
		50	4.38	5.42	6.63	8.02	9.64	11.52	13.67
		45	4.78	5.91	7.23	8.77	10.55	12.61	14.97
		40	5.16	6.38	7.81	9.48	11.42	13.66	16.23
		35	5.52	6.82	8.36	10.16	12.25	14.67	17.43
		30	5.84	7.22	8.86	10.79	13.03	15.61	18.57
		25	6.12	7.58	9.32	11.37	13.75	16.50	19.65
	P	60				6.31	6.44	6.54	6.58
		55	5.21	5.29	5.42	5.57	5.72	5.84	5.90
		50	4.62	4.71	4.86	5.03	5.19	5.32	5.40
		45	4.17	4.28	4.44	4.62	4.80	4.94	5.02
		40	3.82	3.94	4.11	4.29	4.47	4.61	4.70
		35	3.50	3.62	3.79	3.98	4.16	4.30	4.38
30		3.15	3.27	3.44	3.62	3.80	3.93	4.00	
25		2.71	2.83	2.99	3.16	3.32	3.45	3.50	
ZSI21KQE	Q	60				7.28	8.73	10.39	12.27
		55	4.46	5.50	6.72	8.14	9.78	11.65	13.77
		50	4.91	6.05	7.40	8.98	10.80	12.88	15.23
		45	5.35	6.59	8.06	9.79	11.79	14.07	16.66
		40	5.77	7.10	8.70	10.57	12.74	15.22	18.03
		35	6.15	7.58	9.29	11.30	13.64	16.32	19.35
		30	6.50	8.01	9.83	11.98	14.48	17.35	20.60
		25	6.80	8.39	10.32	12.60	15.26	18.31	21.77
	P	60				6.79	6.92	7.05	7.20
		55	5.71	5.82	5.94	6.08	6.23	6.39	6.56
		50	5.09	5.22	5.37	5.52	5.69	5.87	6.05
		45	4.59	4.74	4.90	5.08	5.26	5.44	5.63
		40	4.19	4.35	4.52	4.70	4.89	5.08	5.27
		35	3.83	3.99	4.17	4.35	4.54	4.73	4.92
30		3.47	3.64	3.81	3.99	4.17	4.35	4.53	
25		3.08	3.24	3.41	3.58	3.74	3.91	4.08	

注: 1. 单位: kW Q: 制冷量 P: 功率
回气温度 = 18.3°C, 过冷度 = 0K

技术参数

单相电机 PFS, 220V, 50Hz

型号		ZSI06KQ	ZSI06KQE	ZSI08KQ	ZSI08KQE
制冷剂		R22	R404A	R22	R404A
排气量	立方米/小时	6.10	6.10	7.10	7.10
制冷量(中温 ¹ /低温 ²)	千瓦	3.7/2.0	3.7/2.0	4.3/2.2	4.4/2.4
输入功率(中温 ¹ /低温 ²)	千瓦	1.9/1.6	2.0/1.7	2.2/1.9	2.4/2.1
额定工作电流(中温 ¹ /低温 ²)	安培	8.6/7.4	9.3/8.2	10.3/9.0	11.2/9.9
能效比(中温 ¹ /低温 ²)		2.0/1.2	1.9/1.2	1.9/1.1	1.8/1.1
电机类型		单相异步电机			
相数		1			
频率		赫兹 50			
额定电压		伏 220			
电机额定转速		转/分钟 2900			
堵转电流		安培 51.2		安培 63.9	
最大运行电流		安培 11.5	安培 13.6	安培 13.1	安培 15.6
运行电容		60uF/370V		80uF/370V	
润滑油类型		矿物油	POE油	矿物油	POE油
注油量	初始	升 0.74			
	再充注	升 0.56			
平均噪声		分贝 71		分贝 68	
含油净重		千克 22.2			
底脚组件零件号		527-0044-15			
外形尺寸	长	毫米 243			
	宽	毫米 243			
	高	毫米 388			

注: 1.中温: 蒸发温度-7°C, 冷凝温度50°C, 回气温度18.3°C, 过冷度0K 2.低温: 蒸发温度-25°C, 冷凝温度45°C, 回气温度18.3°C, 过冷度0K

型号		ZSI11KQ	ZSI11KQE	ZSI14KQ	ZSI14KQE
制冷剂		R22	R404A	R22	R404A
排气量	立方米/小时	9.95	9.95	12.70	12.70
制冷量(中温 ¹ /低温 ²)	千瓦	6.3/3.2	6.4/3.4	8.1/4.0	8.4/4.3
输入功率(中温 ¹ /低温 ²)	千瓦	3.0/2.6	3.2/2.8	3.7/3.1	4.0/3.3
额定工作电流(中温 ¹ /低温 ²)	安培	14.5/13.0	15.6/14.4	17.7/15.2	19.1/16.4
能效比(中温 ¹ /低温 ²)		2.1/1.3	2.0/1.2	2.2/1.3	2.1/1.3
电机类型		单相异步电机			
相数		1			
频率		赫兹 50			
额定电压		伏 220			
电机额定转速		转/分钟 2900			
堵转电流		安培 128			
最大运行电流		安培 18.4	安培 19	安培 22.3	安培 23.8
运行电容		80uF/440V			
润滑油类型		矿物油	POE油	矿物油	POE油
注油量	初始	升 1.36			
	再充注	升 1.24			
平均噪声		分贝 72			
含油净重		千克 29.9			
底脚组件零件号		527-0116-00			
外形尺寸	长	毫米 242			
	宽	毫米 242			
	高	毫米 431			

注: 1.中温: 蒸发温度-7°C, 冷凝温度50°C, 回气温度18.3°C, 过冷度0K 2.低温: 蒸发温度-25°C, 冷凝温度45°C, 回气温度18.3°C, 过冷度0K

技术参数

三相电机 TFP, 380V, 50Hz

型号		ZSI06KQ	ZSI06KQE	ZSI08KQ	ZSI08KQE
制冷剂		R22	R404A	R22	R404A
排气量 立方米/小时		6.10	6.10	7.10	7.10
制冷量(中温 ¹ /低温 ²) 千瓦		3.6/1.8	3.6/1.9	4.4/2.3	4.3/2.3
输入功率(中温 ¹ /低温 ²) 千瓦		1.9/1.6	2.0/1.7	2.1/1.8	2.3/1.9
额定工作电流(中温 ¹ /低温 ²) 安培		3.7/3.3	3.8/3.5	4.1/3.6	4.2/3.8
能效比(中温 ¹ /低温 ²)		1.9/1.2	1.8/1.1	2.0/1.3	1.9/1.2
电机类型		三相异步电机			
相数		3			
频率 赫兹		50			
额定电压 伏		380			
电机额定转速 转/分钟		2900			
堵转电流 安培		34.8			
最大运行电流 安培		5.2	5.7	5.6	6.1
润滑油类型		矿物油	POE油	矿物油	POE油
注油量	初始 升	0.74			
	再充注 升	0.56			
平均噪声 分贝		71	68	68	68
含油净重 千克		22.2			
底脚组件零件号		527-0044-15			
外形尺寸	长 毫米	243			
	宽 毫米	243			
	高 毫米	388			

注: 1.中温: 蒸发温度-7°C, 冷凝温度50°C, 回气温度18.3°C, 过冷度0K

2.低温: 蒸发温度-25°C, 冷凝温度45°C, 回气温度18.3°C, 过冷度0K

型号		ZSI09KQ	ZSI09KQE	ZSI11KQ	ZSI11KQE
制冷剂		R22	R404A	R22	R404A
排气量 立方米/小时		8.03	8.03	9.95	9.95
制冷量(中温 ¹ /低温 ²) 千瓦		4.8/2.4	4.8/2.6	6.1/3.1	6.2/3.3
输入功率(中温 ¹ /低温 ²) 千瓦		2.3/2.0	2.5/2.2	2.8/2.4	3.0/2.6
额定工作电流(中温 ¹ /低温 ²) 安培		4.4/3.9	4.4/3.9	5.0/4.4	5.2/4.7
能效比(中温 ¹ /低温 ²)		2.1/1.2	1.9/1.2	2.2/1.3	2.1/1.3
电机类型		三相异步电机			
相数		3			
频率 赫兹		50			
额定电压 伏		380			
电机额定转速 转/分钟		2900			
堵转电流 安培		34.8		47.0	
最大运行电流 安培		6.2	6.7	6.6	7.5
润滑油类型		矿物油	POE油	矿物油	POE油
注油量	初始 升	0.74		1.36	
	再充注 升	0.56		1.24	
平均噪声 分贝		68		74	
含油净重 千克		22.2		29.9	
底脚组件零件号		527-0044-15		527-0116-00	
外形尺寸	长 毫米	243		242	
	宽 毫米	243		242	
	高 毫米	388		431	

注: 1.中温: 蒸发温度-7°C, 冷凝温度50°C, 回气温度18.3°C, 过冷度0K

2.低温: 蒸发温度-25°C, 冷凝温度45°C, 回气温度18.3°C, 过冷度0K

技术参数

三相电机 TFP, 380V, 50Hz

型号		ZSI14KQ	ZSI14KQE	ZSI15KQ	ZSI15KQE
制冷剂		R22	R404A	R22	R404A
排气量	立方米/小时	12.70	12.70	14.40	14.40
制冷量(中温 ¹ /低温 ²)	千瓦	7.7/4.0	7.9/4.2	8.7/4.6	8.8/4.8
输入功率(中温 ¹ /低温 ²)	千瓦	3.6/2.9	3.8/3.1	4.0/3.2	4.3/3.4
额定工作电流(中温 ¹ /低温 ²)	安培	6.0/5.1	6.4/5.4	6.7/5.6	7.1/5.8
能效比(中温 ¹ /低温 ²)		2.2/1.4	2.1/1.3	2.2/1.4	2.0/1.4
电机类型		三相异步电机			
相数		3			
频率	赫兹	50			
额定电压	伏	380			
电机额定转速	转/分钟	2900			
堵转电流	安培	47.0			
最大运行电流	安培	8.2	9.2	10.1	11.9
润滑油类型		矿物油	POE油	矿物油	POE油
注油量	初始	升	1.36		
	再充注	升	1.24		
平均噪声	分贝	76			
含油净重	千克	29.9			
底脚组件零件号		527-0116-00			
外形尺寸	长	毫米	242		
	宽	毫米	242		
	高	毫米	431		

注: 1.中温: 蒸发温度-7°C, 冷凝温度50°C, 回气温度18.3°C, 过冷度0K 2.低温: 蒸发温度-25°C, 冷凝温度45°C, 回气温度18.3°C, 过冷度0K

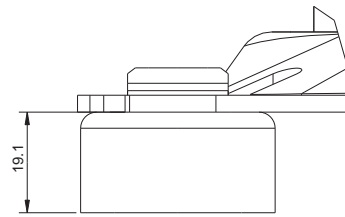
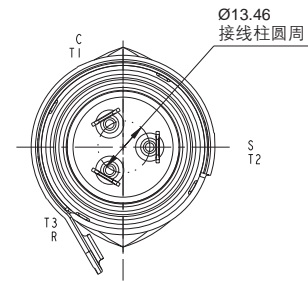
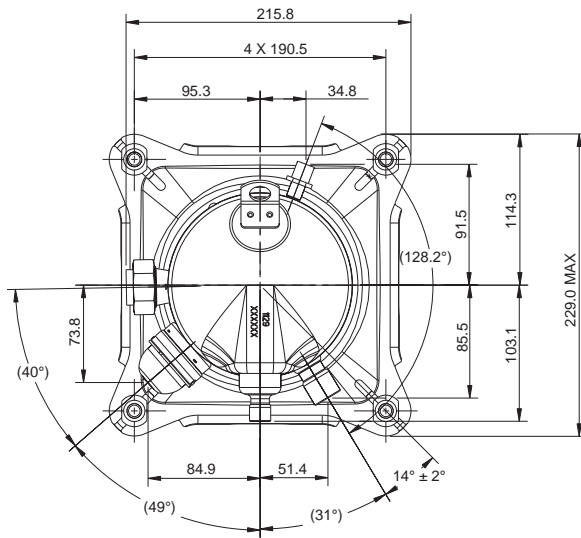
型号		ZSI18KQ	ZSI18KQE	ZSI21KQ	ZSI21KQE
制冷剂		R22	R404A	R22	R404A
排气量	立方米/小时	17.10	17.10	18.80	18.80
制冷量(中温 ¹ /低温 ²)	千瓦	10.6/5.5	10.7/5.9	12.0/6.2	12.0/6.6
输入功率(中温 ¹ /低温 ²)	千瓦	5.0/4.1	5.3/4.3	5.4/4.5	5.8/4.7
额定工作电流(中温 ¹ /低温 ²)	安培	8.8/7.6	9.3/7.8	10.4/9.3	11.0/9.6
能效比(中温 ¹ /低温 ²)		2.1/1.4	2.0/1.4	2.2/1.4	2.1/1.4
电机类型		三相异步电机			
相数		3			
频率	赫兹	50			
额定电压	伏	380			
电机额定转速	转/分钟	2900			
堵转电流	安培	67.0		90.5	
最大运行电流	安培	11.2	13.2	13.6	14.6
润滑油类型		矿物油	POE油	矿物油	POE油
注油量	初始	升	1.89		
	再充注	升	1.77		
平均噪声	分贝	78			
含油净重	千克	37.4		39.7	
底脚组件零件号		527-0116-00			
外形尺寸	长	毫米	251.5		
	宽	毫米	246.4		
	高	毫米	437.9		

注: 1.中温: 蒸发温度-7°C, 冷凝温度50°C, 回气温度18.3°C, 过冷度0K 2.低温: 蒸发温度-25°C, 冷凝温度45°C, 回气温度18.3°C, 过冷度0K

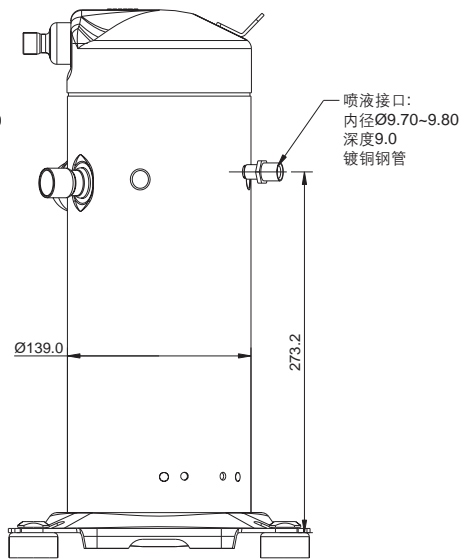
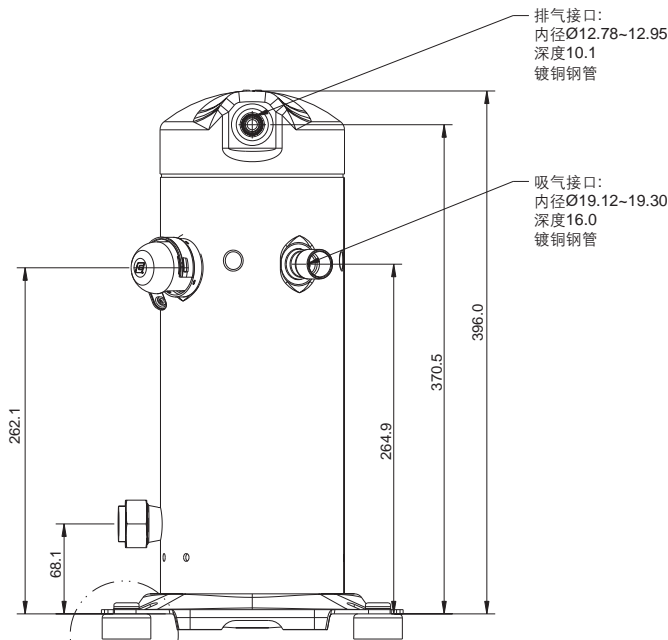
外形尺寸

ZSI06 - ZSI09

单位: mm



Y向视图

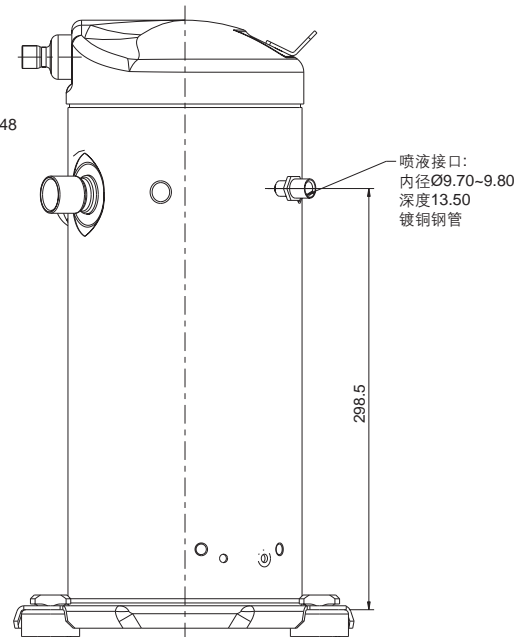
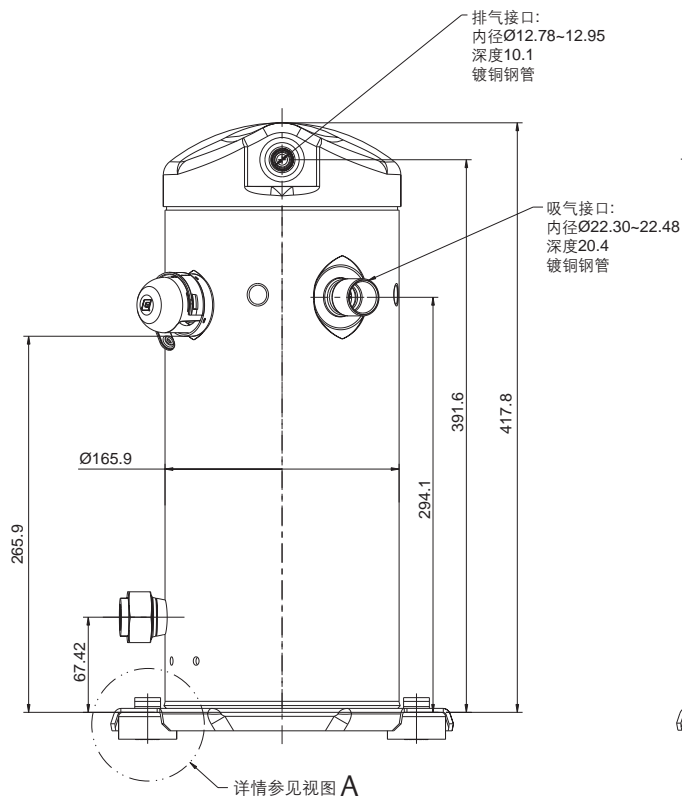
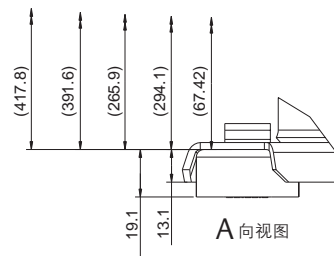
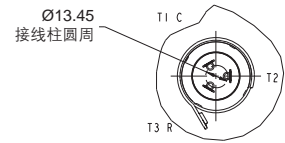
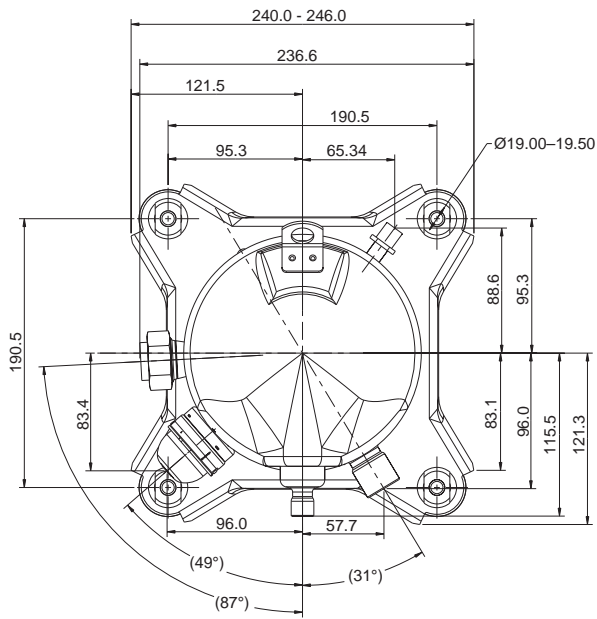


详情参见视图Y

外形尺寸

ZSI11 - ZSI15

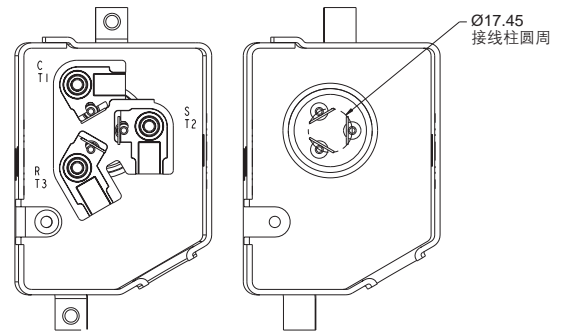
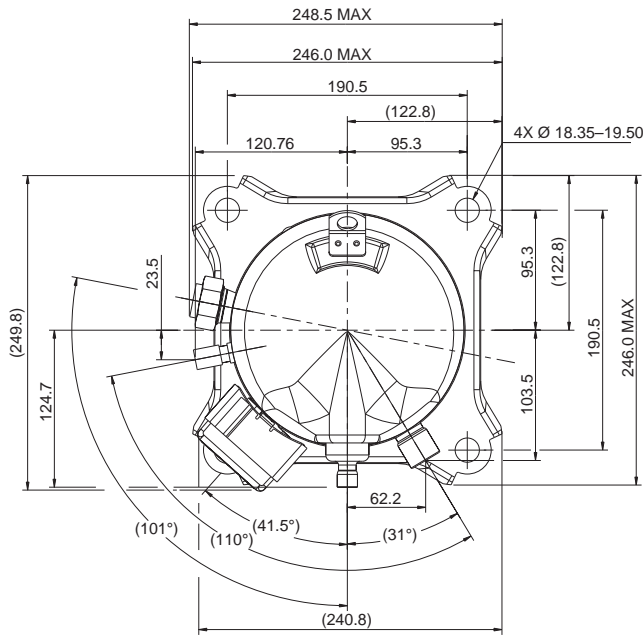
单位: mm



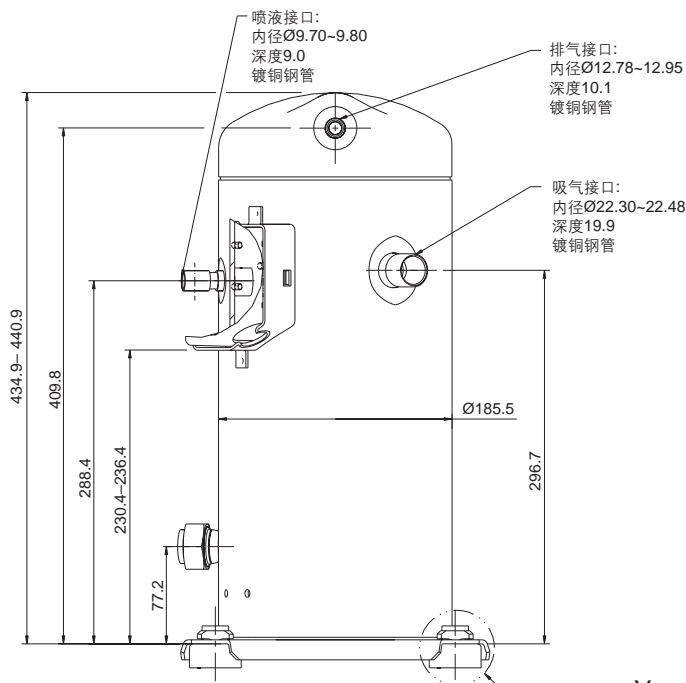
外形尺寸

ZSI18 - ZSI21

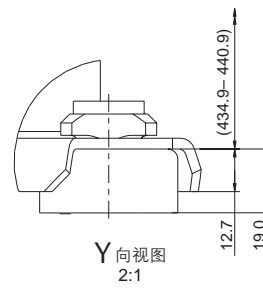
单位: mm



接线盒布置



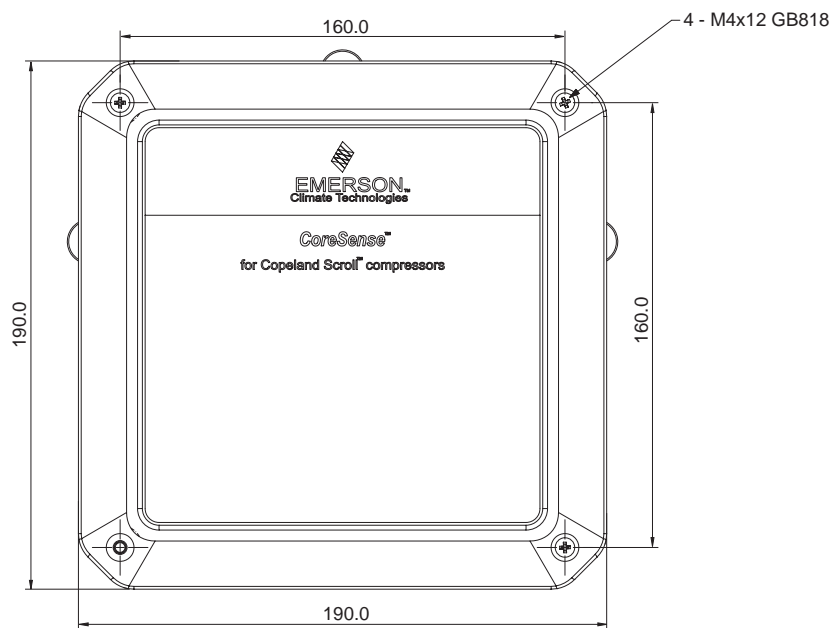
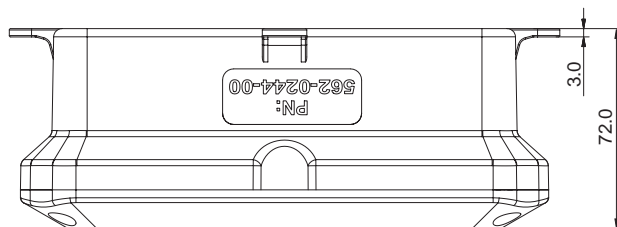
详情参见视图 Y



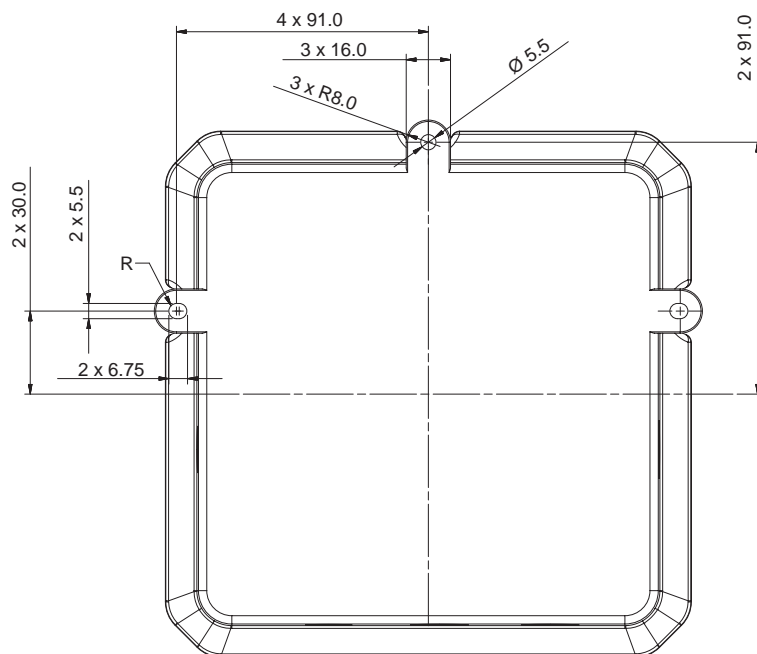
外形尺寸

CoreSense™

单位: mm



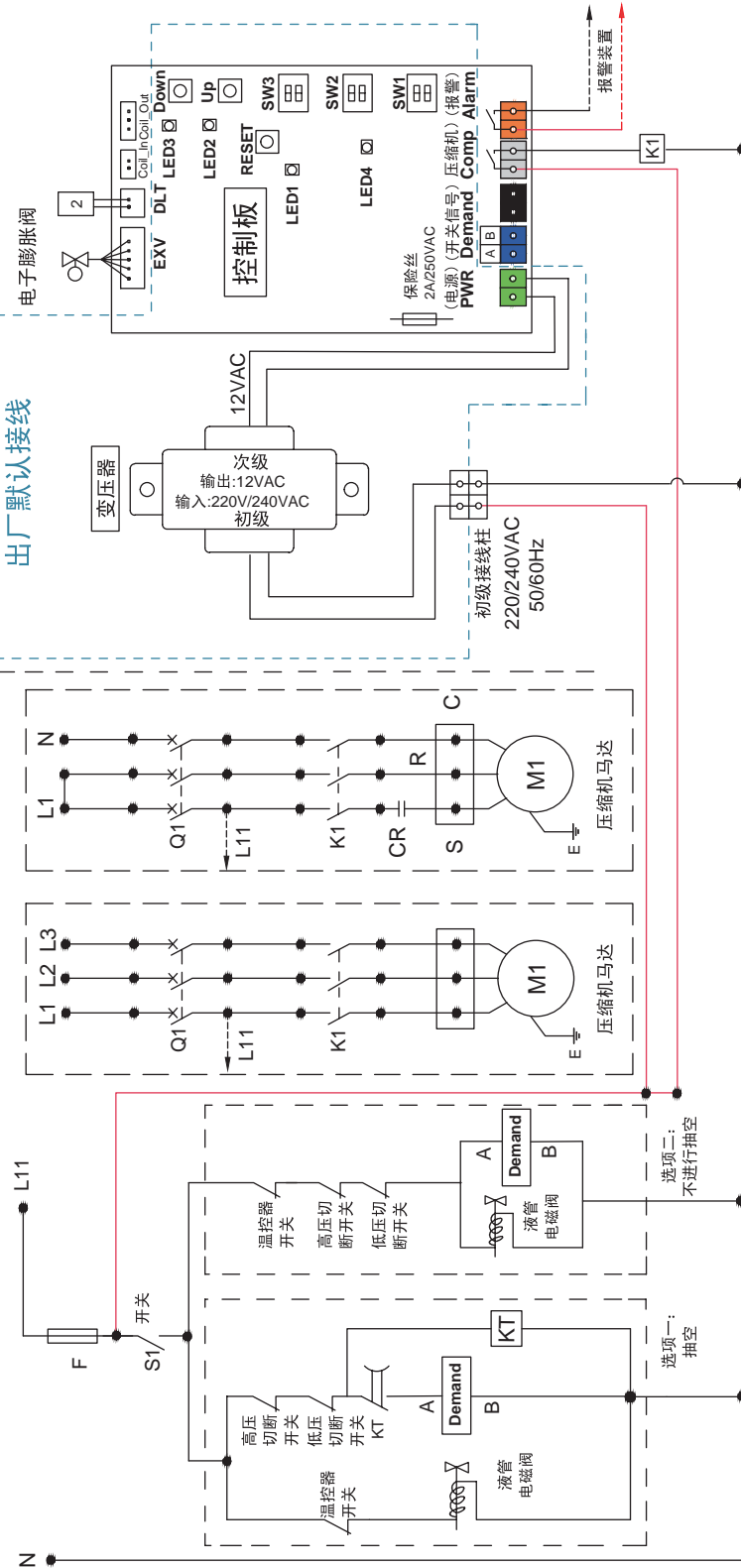
正面



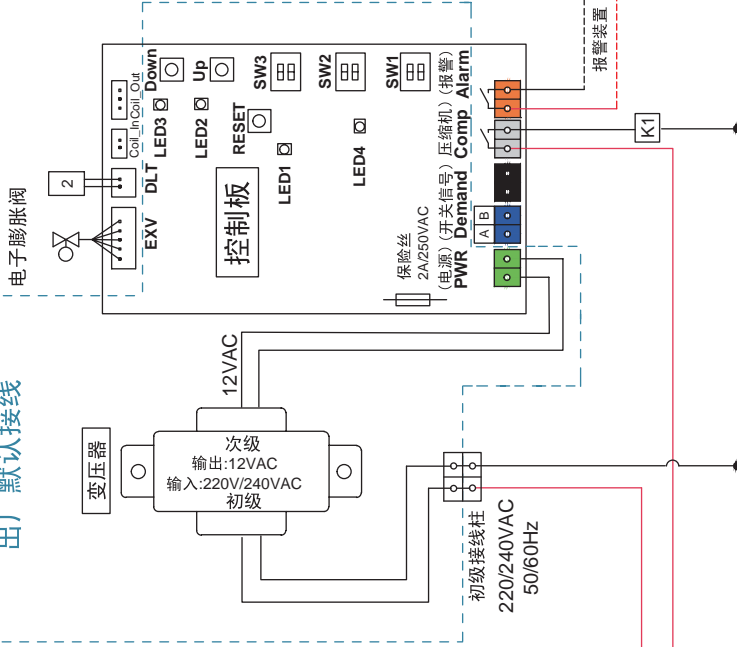
背面

接线图

推荐系统电气接线图



出厂默认接线



- K1 - 压缩机接触器
 - Q1 - 压缩机断路器
 - KT - 延时继电器
 - Demand - 压缩机起停信号
 - CR 运行电容
 - 2 - 排气温度传感器
- 接线检查列表:
1. 检查控制器电源的输入
 2. 检查控制板“压缩机”端口的接线
 3. 检查控制板“开关信号”端口的接线
 4. 检查控制板“排气温度传感器”端口的接线
 5. 检查控制板“电子膨胀阀”端口接线

指示灯	状态	说明
指示灯1	以1赫兹的频率闪烁3次，等待5秒，然后重复 以1赫兹的频率闪烁5次，等待5秒，然后重复	排气管温度传感器开/短路 排气管温度传感器失效或者低于、超出范围
指示灯2 指示灯3	指示灯2以1赫兹的频率闪烁，指示灯3熄灭 指示灯3以1赫兹的频率闪烁，指示灯2熄灭 指示灯2常亮，指示灯3熄灭 指示灯3常亮，指示灯2熄灭	电子膨胀阀开度增加中 电子膨胀阀开度减小中 电子膨胀阀处于全开状态 电子膨胀阀处于关闭状态
指示灯4	常亮	排气管温度传感器过热保护 排气管温度传感器开/短路 排气管温度传感器失效或者低于、超出范围

注意: 请严格按照接线标准 (见用户手册) 接线。

联系方式

上海

上海市徐汇区古美路1582号
漕河泾二期三B幢
艾默生大厦7层
电话: 021-3338 7333
传真: 021-3338 7330
邮编: 200233

北京

北京市西城区南礼士路66号
建威大厦1017室
电话: 010-5763 0488
传真: 010-5763 0499
邮编: 100045

广州

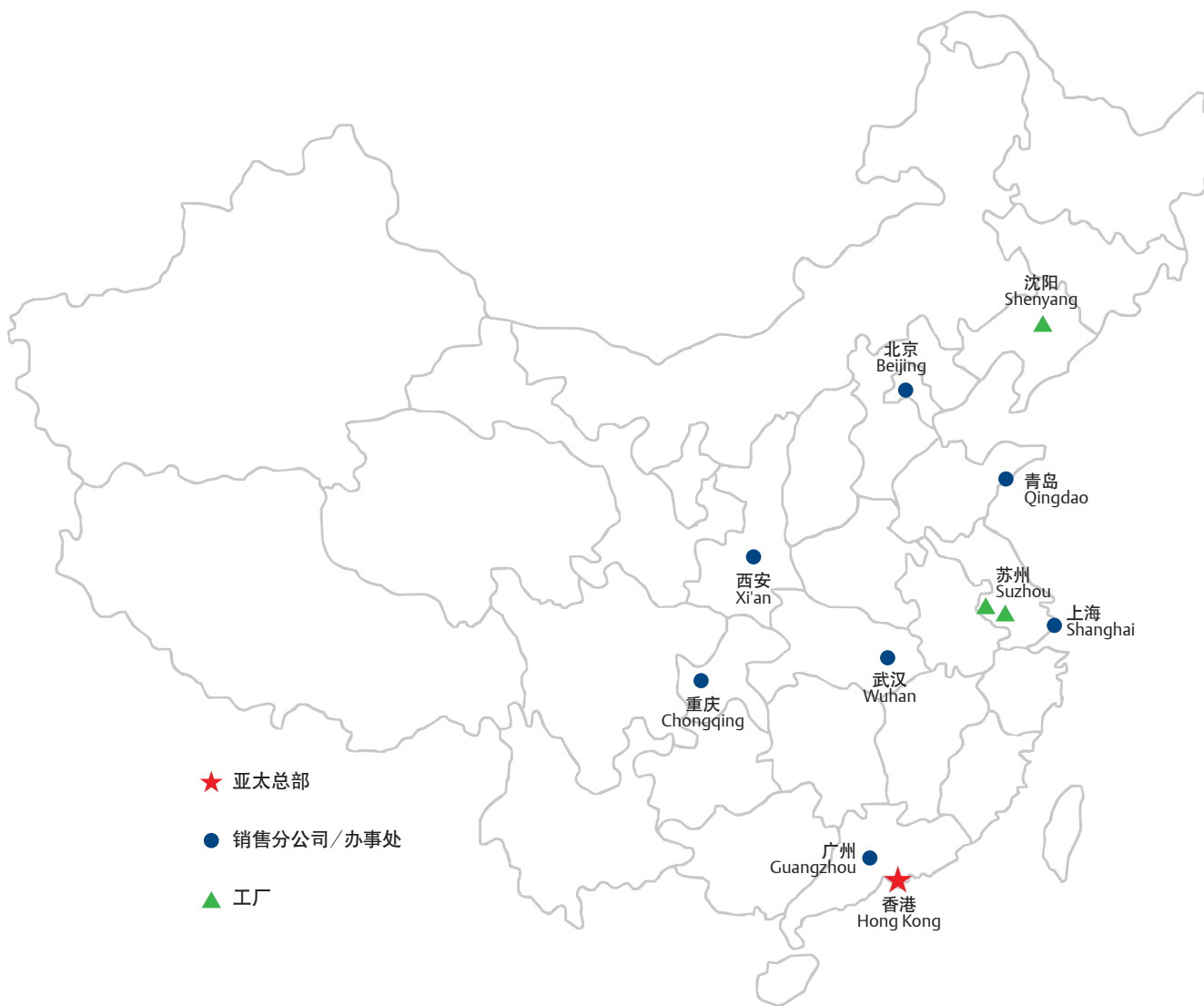
广州市黄埔大道西76号
富力盈隆广场508-509室
电话: 020-2886 7668
传真: 020-2886 7622
邮编: 510623

西安

西安市高新区锦业一路34号
西安软件园研发大厦5层
电话: 029-8769 6344
传真: 029-8336 7002
邮编: 710065

青岛

青岛市北区凤城路16号
卓越大厦302室
电话: 0532-8163 7256
传真: 0532-8163 7267
邮编: 266034



EmersonClimate.com.cn

全国免费热线电话
400-828-8585 / 800-828-8585